

Самоходный мини-экскаватор

А-23М-01

ПАСПОРТ



Тверь

Содержание

1. Описание экскаватора	4
1.1. Назначение.....	4
1.2. Технические характеристики и параметры	5
1.3. Устройство	8
1.4. Комплектность	8
1.5. Дополнительное навесное оборудование	9
2. Эксплуатация	10
2.1. Схема расположения рабочего оборудования.....	10
2.2. Схема управления рабочим оборудованием.....	10
2.3. Меры безопасности	11
2.3.1. Требования к персоналу.....	11
2.3.2. Требования по охране окружающей среды	11
2.3.3. Требования по пожаробезопасности	11
2.3.4. Требования безопасности на рабочей площадке	11
2.3.5. Меры предосторожности.....	12
2.4. Действия перед началом работы.....	12
2.5. Работа на экскаваторе	13
2.5.1. Перевод из транспортного положения в рабочее.....	13
2.5.2. Запуск/остановка двигателя.....	13
2.5.3. Управление работой (стрелой, рукоятью, ковшом).....	14
2.5.4. Управление ходом (вперед-назад, поворот)	14
2.5.5. Завершение работ.....	14
2.6. Транспортировка	15
3. Техническое обслуживание	15
3.1. Общие указания	15
3.1.1. Обслуживание после 50-500 часов работы	15
3.1.2. Уход за рукавами высокого давления	16
3.2. Порядок технического обслуживания.....	16
3.2.1. Замена масла.....	16
3.2.2. Консистентная смазка	16
3.2.3. Гидросистема	16
3.2.4. Чистка экскаватора.....	17
3.3. Консервация	17
4. Хранение	17
5. Возможные неисправности и методы устранения	18
6. Свидетельство о приемке	21
7. Гарантийные обязательства	22
7.1. Гарантийный талон.....	24

1. Описание экскаватора

1.1. Назначение

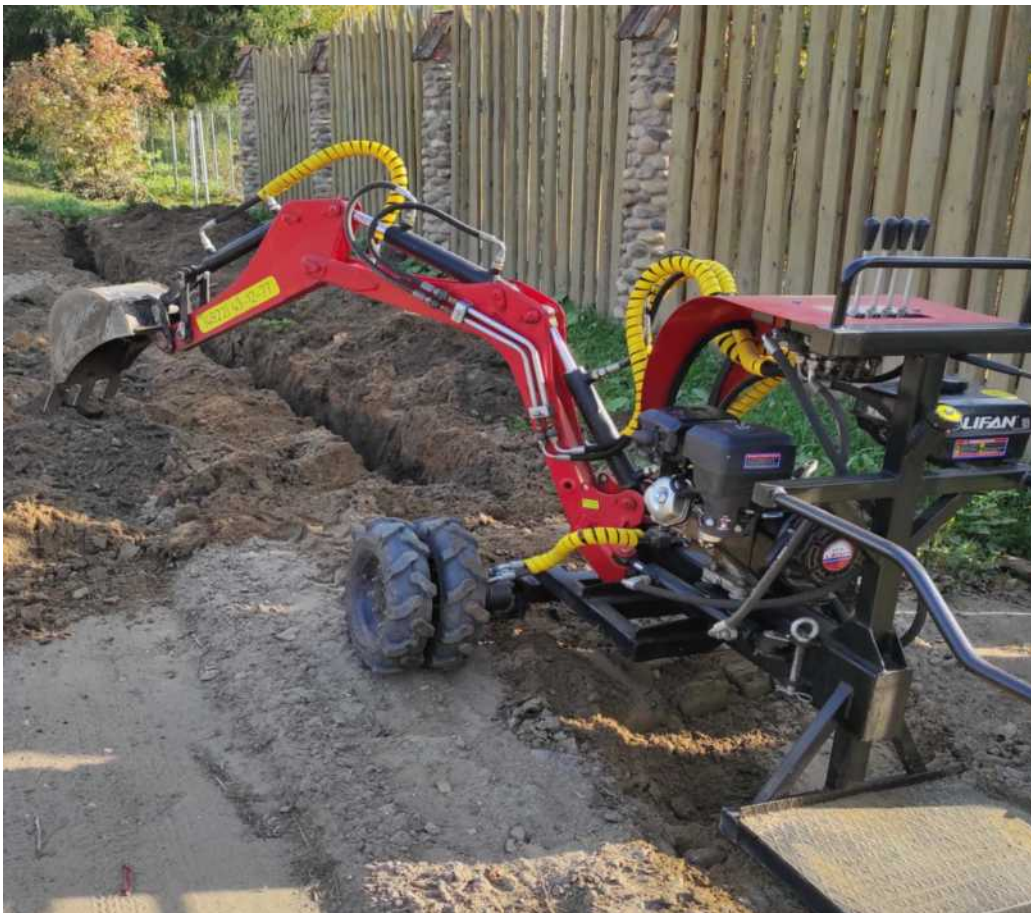
Экскаватор одноковшовый самоходный А-23М-01 относится к землеройным машинам и служит для выемки, выравнивания и перемещения грунтов.

1. Область применения.

- 1.1. В строительстве (рытье траншей и канав под фундаменты, водоемы ...)
- 1.2. Для прокладки инженерных сетей (газ, вода, канализация)
- 1.3. Расчистка территорий (корчевание, уборка мусора и т.п.)
- 1.4. Планировка, благоустройство территорий (перемещение земляных масс)
- 1.5. Бурение отверстий в грунте под установку столбов, посадку растений

2. Основные преимущества мини-экскаватора А-23М-01.

- 2.1. Самоходность (перемещение экскаватора по рабочей территории, погрузка-выгрузка при транспортировке осуществляется одним человеком)
- 2.2. Простота в управлении и техническом обслуживании
- 2.3. Высокая прочность и надежность при небольшом весе
- 2.4. Высокая точность выполнения земляных работ
- 2.5. Возможность работы в стесненных условиях и труднодоступных местах
- 2.6. Компактность (транспортировка в обычном прицепе, в кузове автомобиля)
- 2.7. Работа на различных грунтах (земля, дерн, глина, песок, камни)



1.2. Технические характеристики и параметры.

Наименование характеристики	Значение
Тип двигателя	Бензиновый, 4-х тактный «LIFAN 177F»
Мощность двигателя	9 л.с.
Частота вращения	2500 об/мин
Расход бензина	1-2 л/час
Объем топливного бака	6 л
Объем масла в картере	1,1л
Запуск двигателя	Ручной старт
Глубина копания	до 2,3 м (с удлинителем)
Ширина ковша(внутренняя)	от 200мм до 350мм
Объем ковша	от 0,02 м ³
Высота погрузки максимальная	до 1,5 м
Поворот стрелы	до 125°
Гидравлическая система	Одноконтурная шестеренчатая до 24 л/мин
Рабочее давление	210 бар
Габаритные размеры в транспортном положении:	
Длина полная	2,8 м
Длина по колесному ходу	1,8 м
Ширина	1,2 / 1,4 м
Высота	1,5 м
Габаритные размеры в рабочем положении:	
Длина максимальная	3,7 м
Ширина	1,2 / 1,4 м
Высота максимальная	1,55 м
Угол въезда/съезда	30°
Масса снаряженная	320кг
Производительность	до 4 м ³ /час
Дорожный просвет	200 мм
Скорость движения	до 5 км/час

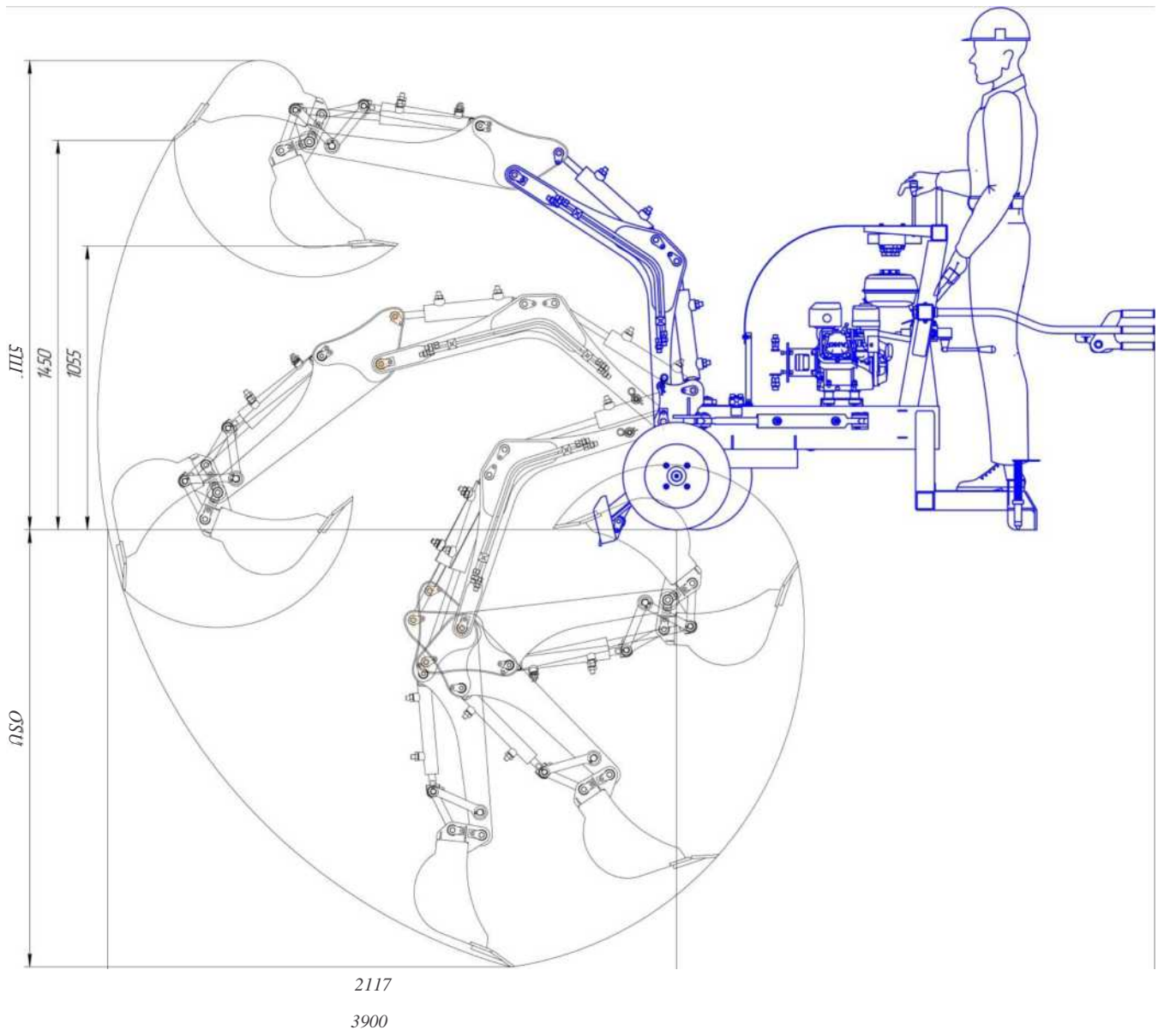


Рис.1 Общая параметрическая схема

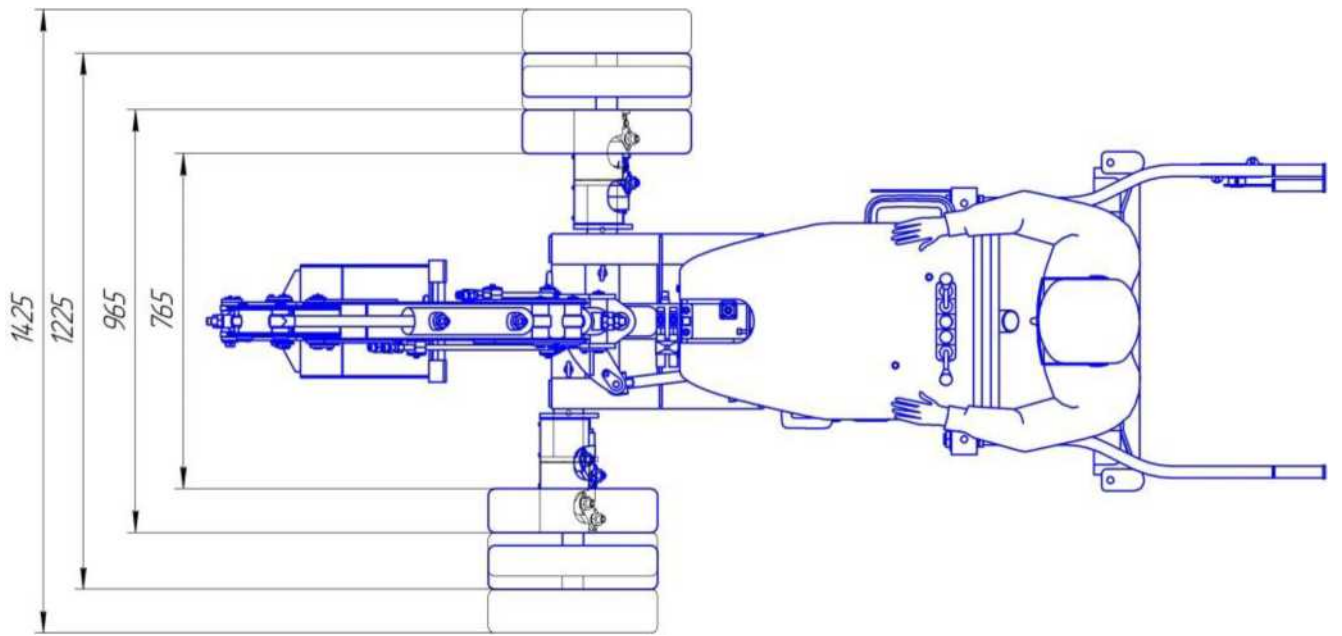


Рис.2 Вид сверху (нормальная и увеличенная колея)

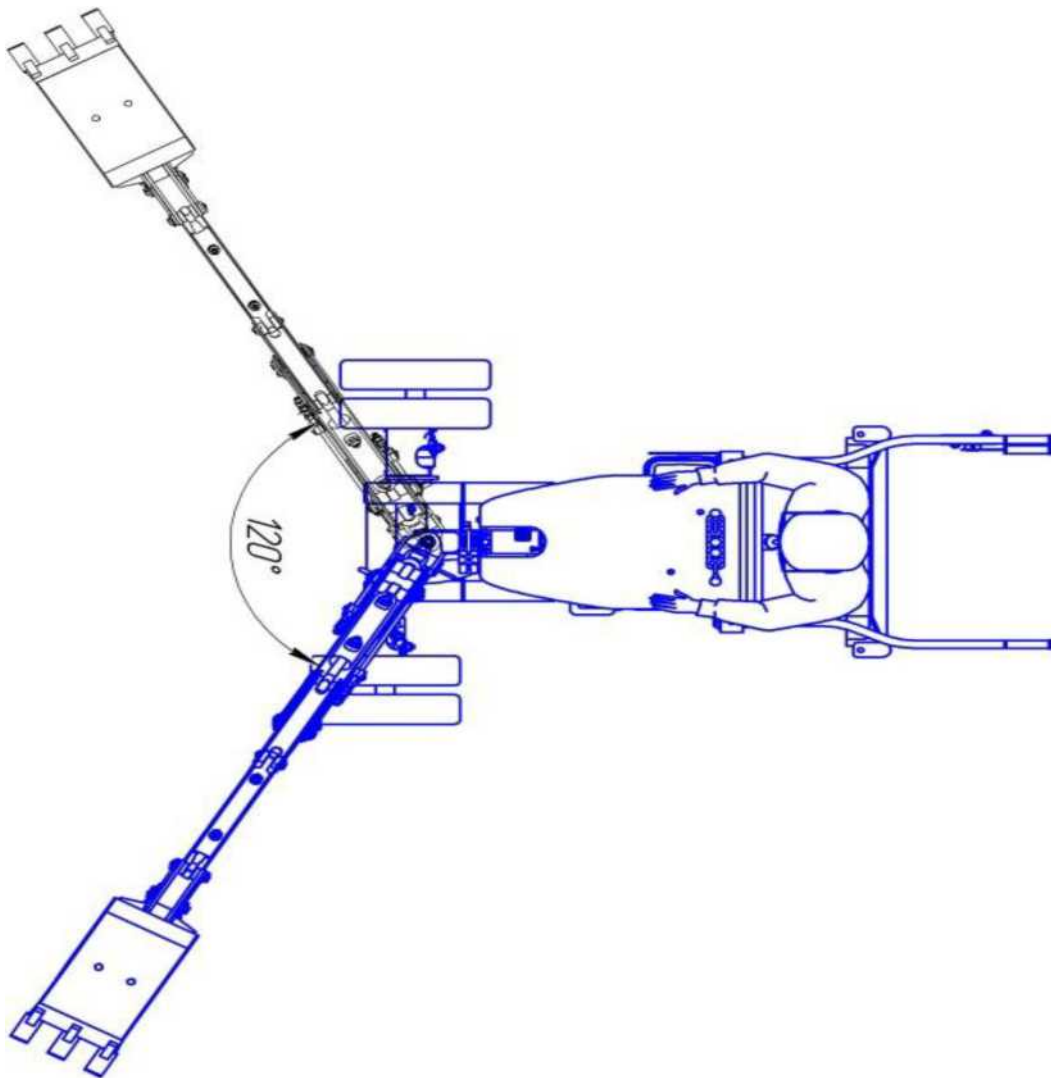
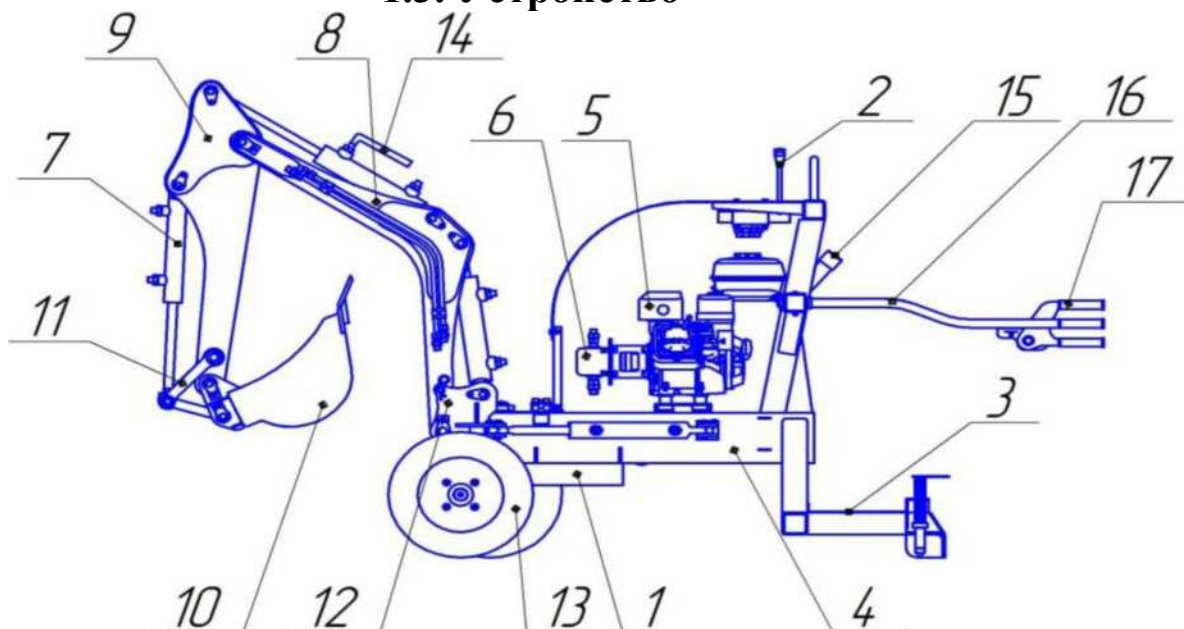


Рис.3 Положение стрелы

1.3. Устройство



1. Рама 2. Пульт управления гидросистемой 3. Площадка оператора
 4. Масляный бак 5. Двигатель 6. Гидронасос 7. Гидроцилиндры
 8. Стрела 9. Рукоять 10. Ковш 11. Рычаги 12. Поворотное устройство
 13. Опора колесного хода 14. Рукав высокого давления 15. Заливная горловина 16. Рулевые штанги 17. Рукоятки хода (вперед, назад)

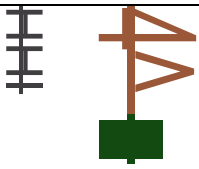
ВНИМАНИЕ! Позиция 3: осторожно см.п.2.5.4.

Рис. 4

1.4. Комплектность

Наименование	Количество
Полностью собранный и заправленный экскаватор, в комплекте с ковшом 250мм	1 шт.
Паспорт и руководство по эксплуатации	1 шт.
Комплект ЗИП	1 шт.
Инструкция к двигателю и гарантийный талон «LIFAN 177 F»	1 шт.

1.5. Дополнительное навесное оборудование

	<p>Ковш траншейный шириной 200мм. Основное назначение - рытье узких траншей для прокладки инженерных сетей и коммуникаций.</p>
	<p>Ковш увеличенный шириной 350мм. Используется в основном на не тяжелых грунтах, чтобы увеличить производительность работы.</p>
	<p>Ковш планировочный шириной 700мм. Используется в случаях, когда требуется перемещение грунтовых масс по объекту.</p>
	<p>Клык-рыхлитель. Необходим для выкорчевывания пней и тяжелых предметов, а также для рыхления грунта.</p>
	<p>Ямобур (в комплекте). Используется для сверления отверстий в грунте для посадки небольших растений или для установки столбов. Глубина сверления 1,35м.</p>
	<p>Передний отвал (в комплекте). Служит в основном хорошим упором при копании грунтов (особенно тяжелых). Может использоваться и разравнивания насыпных грунтов.</p>
	<p>Удлинитель рукояти. Является дополнительным устройством для выемки грунта с глубины 1,7м до глубины 2,1м.</p>
	<p>Погрузочно-разгрузочные аппараты. Служат для погрузки/выгрузки экскаватора из кузова автомобиля или прицепа в случаях когда требуется перемещения экскаватора на расстояния.</p>

2. Эксплуатация экскаватора

2.1. Схема расположения рабочего оборудования

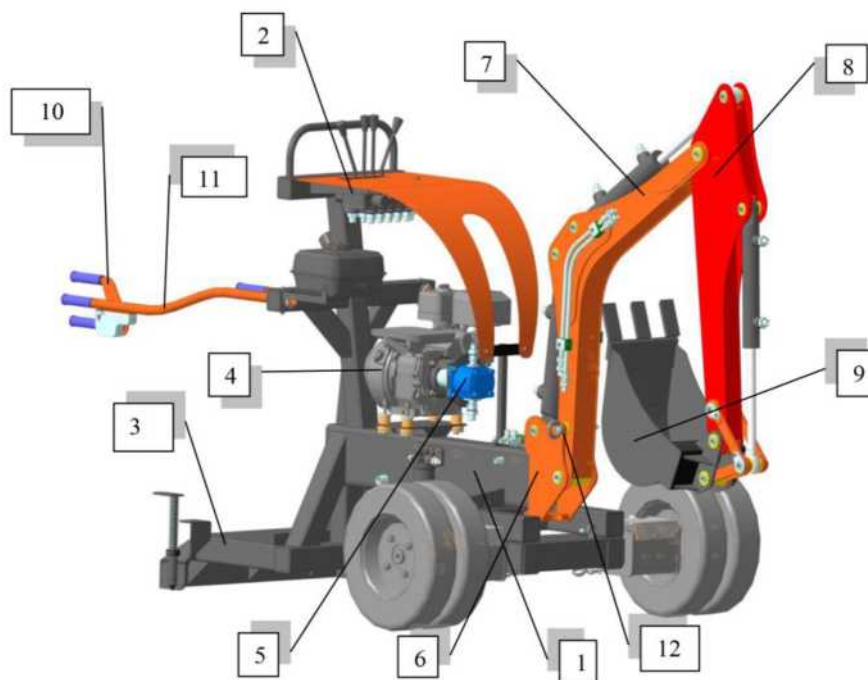


Рис. 5

Экскаватор состоит из рамы с размещенной на ней силовой установкой и рабочим оборудованием.

На раме (поз.1) размещены пульт управления гидросистемой (поз.2), площадка оператора (поз.3) (является отвалом-опорой), бензодвигатель (поз.4), гидронасос (поз.5).

Рама экскаватора - полая и является одновременно гидробаком. Рабочее оборудование состоит из поворотного устройства (поз.6), стрелы (поз.7), рукояти (поз.8) и ковша (поз.9). Привод рабочего оборудования осуществляется гидронасосом (поз.5) через гидроцилиндры, пульт управления и рукава высокого давления.

Передвижение экскаватора осуществляется гидромоторами (по одному на каждое колесо), управляемыми ручками (поз.10) «вперед» и «назад», расположенными на штангах рулевых (поз.11).

Палец фиксатор стрелы (поз. 12) служит для фиксации стрелы в транспортном положении.

2.2. Схема управления рабочим оборудованием (на пульте управления гидросистемой)

Поворот	Ковш	Рукоять	Стрела	Ход
				

2.3. Меры безопасности

При эксплуатации экскаватора должны соблюдаться меры безопасности в соответствии с настоящим Руководством, а также правилами безопасности, изложенными в эксплуатационной документации на составляющие изделия.

2.3.1. Требования к персоналу.

К работе на экскаваторе допускаются лица не моложе 18 лет.

Все работники, проводящие техническое обслуживание экскаватора, работающие на нем, должны быть ознакомлены с данным Руководством. Все работы производятся одним человеком, но при необходимости можно привлечь дополнительные силы. При выполнении работ на экскаваторе необходимо наличие спецодежды и средств личной защиты.

2.3.2. Требования по охране окружающей среды

Удаление отходов, таких как отработанное масло, топливо, гидравлическая жидкость проводится согласно требованиям к охране окружающей среды и безопасности.

Если в гидравлической системе обнаружены места утечки, следует немедленно прекратить эксплуатацию экскаватора. Работу по ликвидации утечек проводить в перчатках и защитных очках. В вытекшее гидравлическое масло добавить вязущее средство и хранить в предназначенных для этого емкостях до их утилизации.

2.3.3. Требования по пожаробезопасности.

Так как топливо и масло являются легко воспламеняющимися жидкостями, для предотвращения пожара и взрыва соблюдайте следующие правила:

1. Не курите и не подносите любые источники огня к маслу и топливу.
2. Горловины маслобака и бензобака должны быть плотно закрыты крышками.
3. Заглушите двигатель перед заправкой.
4. Не разбрызгивайте топливо на раскаленные поверхности.
5. После заправки машины топливом или маслом, удаляйте пролитое масло и топливо.
6. При воспламенении использовать огнетушитель CO₂. В комплект поставки не входит.

2.3.4. Требования безопасности на рабочей площадке.

Перед началом работы осмотрите участок для выявления необычных условий, представляющих потенциальную опасность. Будьте осторожны при проведении работ вблизи легковоспламеняющихся материалов.

Осмотрите территорию и состояние грунта на рабочей площадке и выберите наиболее безопасный способ выполнения работ.

Если под зоной рабочей площадки проходят водопроводы, газопроводы, электрокабели, то свяжитесь с предприятиями- владельцами коммуникаций и определите их точное расположение.

При запуске двигателя внутри закрытого помещения или во время работы с топливом, открывайте двери и окна, для того чтобы обеспечить достаточную вентиляцию и избежать отравления парами бензина и выхлопными газами. При потере экскаватором устойчивости, например, обвал грунта траншеи или котлована, немедленно покиньте площадку оператора и заглушите двигатель.

2.3.5. Меры предосторожности

Запуск двигателя проводить согласно Руководству по эксплуатации двигателя, при этом рычаги пульта управления гидравликой должны стоять строго вертикально.

При обнаружении неисправности в работе машины в процессе ее эксплуатации или техническом обслуживании (шума, вибрации, запаха, утечки масла и т.д.) немедленно прекратить работу и заглушить двигатель.

Если поверхность машины загрязнена, то при выполнении работ можно поскользнуться и упасть, пыль и грязь может попасть в глаза. Всегда содержите машину в чистоте.

При работе и обслуживании двигателя, соблюдайте осторожность, во избежание ожогов, т.к. защитный кожух выхлопной системы двигателя сильно нагревается во время работы

Запрещается!

- Запуск двигателя и эксплуатацию машины в помещениях без достаточной вентиляции;
- Эксплуатировать машину с не устраненными неисправностями;
- Работать на экскаваторе лицам, не достигшим возраста 18 лет.
- Работать на экскаваторе в состоянии алкогольного или наркотического опьянения;
- Работать на наклонных поверхностях с углом более 30 град.;
- Нахождение людей в зоне копания, поворота стрелы и движения экскаватора;
- Проводить техническое обслуживание машины с работающим двигателем;
- Работать (копать) на экскаваторе, переведенном в транспортное положение;
- Резко дергать рычаги управления.

2.4. Действия перед началом работы

2.4.1. Перед первым введением в эксплуатацию произвести осмотр экскаватора на наличие внешних повреждений в результате транспортировки, а также проверить наличие всего рабочего оборудования. Проверить уровни масла (в двигателе и гидробаке). При обнаружении дефектов немедленно информируйте поставщика.

2.4.2. Каждый раз перед запуском двигателя выполняйте проверочные операции, указанные в Руководстве по эксплуатации двигателя.

2.4.3. Проверьте внешним осмотром исправность агрегата, а именно:

- наличие крепежных болтов на пальцах (9 шт.) и прочность их затяжки;
- наличие крепежных болтов двигателя (4 шт.) и прочность их затяжки;
- проверьте прочность затяжки болтов крепления колес (16 шт.);
- проверьте уровень масла в гидробаке и в картере двигателя;
- проверьте целостность оплетки рукавов высокого давления на наличие повреждений и порезов, убедитесь в отсутствии утечек масла из соединений гидросистемы;
- заправьте бензином (АИ-92) двигатель согласно Руководству по эксплуатации двигателя;
- проверьте двигатель на наличие утечек масла и топлива;
- проверьте наличие консистентной смазки либо её аналога Литол-24 в узлах трения; при необходимости добавьте смазку;
- проверьте давление в колесах, при необходимости довести давление до значения, указанного на шинах.

2.5. Работа на экскаваторе

2.5.1. Перевод экскаватора из транспортного положения в рабочее

(Проводите эту операцию на ровной твердой поверхности!)

Для перевода экскаватора в рабочее положение и обратно, необязательно

Остановка



Установить дублирующий переключатель зажигания (кнопка СТОП) на правой рулевой штанге в положение «OFF».

При этом основной переключатель зажигания на двигателе можно не переводить в положение «OFF», а оставить в положении «ON».

2.5.3. Управление работой экскаватора (стрелой, рукоятью,

ковшом, поворотом стрелы).

Внимание! Перед началом работ проверяйте наличие смазки Литол 24 в трущихся поверхностях. При необходимости следует добавить смазку. Выступившие излишки вытереть.

Управление работой экскаватора осуществляется с пульта управления (рис.5 поз.2) в соответствии со схемой управления рабочим оборудованием (п.2.2.) Для приведения в действие любого из органов управления необходимо плавно нажимать на рычаги управления.

Запрещается резко дергать рычаги управления!

Для наработки устойчивого навыка плавного управления достаточно одного часа работы.

Внимание!

- Не допускайте больших боковых нагрузок на ковш. При рытье не допускайте свободного провисания ковша.
- Не передвигаться со вставленными в землю зубьями ковша.
- После использования машины в воде смазать болты, ковш и рукоять ковша пока не проступит старая консистентная смазка.
- При рытье необходимо следить, чтобы ковш экскаватора не зацепил передний отвал (при его наличии).
- Пристывшую вырытую землю можно сбрасывать путем откидывания ковша до конца подъема цилиндра. Если вырытая земля все еще находится в ковше, следует отклонить рукоять ковша, втянуть и откинуть ковш.
- После окончания работ оставлять стрелу в поднятом состоянии **запрещается**. Ковш необходимо опустить на землю или перевести экскаватор в транспортное положение и зафиксировать стрелу пальцем-фиксатором (рис.5 поз.12).

2.5.4. Управление ходом экскаватора (вперед-назад).

Внимание! Меры предосторожности!

Необходимо соблюдать осторожность при остановке экскаватора в процессе движения вперед-назад. **Необходимо обращать внимание на то, чтобы площадка оператора (рис.4 поз.3) не придавила ногу оператора после завершения движения.**

Управление ходом экскаватора осуществляется при помощи рукоятки хода, расположенной на правой рулевой штанге (рис.4 поз.17).

Для движения вперед необходимо плавно поднимать рукоятку хода вверх. Для движения назад необходимо плавно опускать рукоятку хода вниз.

Запрещается резко дергать рукоятку хода!

Для наработки устойчивого навыка плавного управления достаточно 15 минут работы.

2.5.5. Завершение работ.

- По окончании всех работ необходимо перевести экскаватор в транспортное

положение и зафиксировать стрелу пальцем-фиксатором (рис.5 поз.12).

- Проверьте внешним осмотром исправность агрегата в соответствии с п.2.4.3.

2.6. Транспортировка

По дорогам общего пользования экскаватор можно перевозить в прицепе для легкового автомобиля. Специального разрешения от ГИБДД не требуется, так как в данном случае экскаватор является грузом. Также экскаватор может перевозиться в кузове или прицепе грузового автомобиля.

Погрузка/выгрузка в машину или прицеп осуществляется краном либо с помощью специальных помостов (аппарелей). Аппарели для въезда/съезда должны быть расположены под углом 10 - 15 градусов относительно земли.

Необходимо выровнять экскаватор параллельно аппарелям и ехать по ним строго прямо. Если нужно, включите задний ход, выровняйте экскаватор и повторите въезд.

После въезда в транспортирующее средство необходимо повернуть ковш и рукоять полностью внутрь, а затем опустить стрелу до касания рычагов ковша пола транспортирующего средства.

Площадку-отвал и колеса закрепить деревянными брусками.

Закрепить экскаватор натяжными ремнями на транспортирующем средстве.

По строительной площадке экскаватор перемещается с помощью оператора в транспортном либо в рабочем положении.

3. Техническое обслуживание

3.1. Общие указания.

Целью технического обслуживания является выполнение мероприятий, направленных на поддержание составных частей экскаватора в состоянии готовности, предупреждения неисправностей и преждевременного выхода из строя.

Техническое обслуживание экскаватора производится лицами, изучившими настоящее Руководство по эксплуатации. При выполнении технического обслуживания необходимо соблюдать меры безопасности, настоящего Руководства и эксплуатационной документации на комплектующие экскаватора. При работах по техническому обслуживанию ковш должен всегда находиться на земле.

При проведении работ по техническому обслуживанию или уходу необходимо обеспечить устойчивость экскаватора.

Проводить ремонтные работы должен только квалифицированный персонал.

При работе в топливной системе запрещается использование открытого огня, воспламеняющихся источников, а также курение. Все отходы устранить в соответствии с правилами охраны окружающей среды.

3.1.1. Обслуживание оператором после 50-500 часов работы:

- Проверка уровня масла в двигателе - ежедневно;
- Проверка уровня масла гидросистемы - ежедневно;
- Проверка уровня топлива - ежедневно;
- Смазка узлов трения - ежедневно;
- Проверка винтовых соединений - через каждые 100 моточасов;
- Проверка и очистка воздушного фильтра - через каждые 200 моточасов;
- При большом количестве пыли нужно чистить или менять воздушный фильтр;
- Проверка и промывка масляного фильтра - через каждые 200 моточасов.
- Замена гидравлического масла - через каждые 200 моточасов.

- Осмотр и проверка соединений и проводов электрооборудования - через каждые 100 моточасов.

3.1.2. Уход за рукавами высокого давления.

Утечка масла из рукавов высокого давления может привести к возгоранию или неправильной работе машины. Замените рукав при любой из обнаруженных неисправностей:

- Фитинг рукава поврежден или протекает;
- Покрытие повреждено или изношено, или оголен проволочный армирующий слой;
- Покрытие вздулось в некоторых местах;
- Подвижный участок рукава перекручен или сдавлен.

3.2 Порядок технического обслуживания

3.2.1 Замена масла.

Масла, используемые в двигателе и гидросистеме, работают в тяжелых условиях (в условиях высокой температуры и высокого давления) и со временем теряют свои свойства. Всегда применяйте масло, марка и температура эксплуатации которого указана в инструкции по эксплуатации. Даже если масло не загрязнено, всегда заменяйте его через установленный промежуток времени. На днище маслобака имеется специальная пробка для слива масла.

Вся информация, касающаяся масла для двигателя общего назначения изложена в руководстве по эксплуатации на двигатель. В гидросистеме заправлено гидравлическое масло SIBOL ВМГ-3 (18 литров). Допускается замена на И-30, Т₂₂, Т₃₀, ИГП 18, ИГП 30. Допускается смешивание выше перечисленных масел. Допускается использовать масла иностранных производителей. При температуре окружающей среды ниже -15...-20 град по Цельсию, рекомендуется использовать масло АМГ-10.

Всегда следите за уровнем масла. Особое внимание уделяйте тому, чтобы не допустить попадания посторонних примесей и грязи в гидробак при доливе масла.

3.2.2 Консистентная смазка.

Проводите смазку узлов трения не менее одного раза в неделю. При появлении скрипа в узле трения, прекратите работу и проведите смазку посредством шприцевания через масленку в палец. Для смазки используйте консистентную смазку или Литол-24 ГОСТ 21150-87. При смазывании удаляйте всю старую и новую смазку, выходящую наружу, особенно в тех местах, где песок и пыль могут вызвать повышенный износ деталей.

Внимание! Не допускайте смешивания консистентных смазок разных марок.

Допускается замена смазки Литол-24 на смазку другой марки. Для этого необходимо выбить палец из отверстия, очистить весь узел и палец от старой смазки (например, промыть керосином). Установить палец на место и при помощи шприца заполнить узел новой консистентной смазкой.

Желательно, чтобы все узлы трения были заполнены смазкой одной марки.

3.2.3 Техобслуживание гидросистемы.

В процессе работы машины и после окончания работы, температура гидросистемы остается высокой. Кроме того, гидросистема продолжает находиться под высоким давлением, поэтому обращайтесь особое внимание на следующие пункты:

- Установите машину на ровной горизонтальной площадке и опустите ковш на грунт.
- Заглушите двигатель. Добейтесь при помощи рычагов управления, чтобы в контуре гидроцилиндров не было давления.
- Прежде чем приступить к техобслуживанию, подождите пока температура масла не снизится до безопасной температуры.
- При снятии рукавов высокого давления и фитингов, проверьте состояние уплотнительных колец, при необходимости замените новыми.
- Проверьте масляный фильтр гидравлической системы. Для этого извлеките фильтрующий элемент из корпуса фильтра и промойте от грязи керосином.

3.2.4 Чистка (мойка) экскаватора.

Перед началом работ заглушите двигатель. Экскаватор можно мыть при помощи воды и чистящих средств. Для пластмассовых деталей использовать чистящие средства для пластмассы.

Внимание! Запрещается мыть экскаватор горючими (легковоспламеняющимися) жидкостями.

3.3 Консервация

При консервации машины на длительный срок проведите следующие операции.

- Опустите ковш на грунт или пол. Сбросьте давление в гидросистеме.
 - Для увеличения срока службы пневматических колес, установите под рамой экскаватора (в районе колес) разгружающие опоры.
 - Помыв и очистив все детали, поставьте экскаватор в помещение. Если приходится хранить машину на открытом воздухе, то выберите ровную горизонтальную площадку и зачехлите машину.
 - Добавьте или замените масло в гидросистеме.
 - Замените моторное масло в двигателе.
 - Проведите смазку всех узлов трения.
 - На зеркальные части штоков гидроцилиндров нанесите консистентную смазку. Оберните воощеной бумагой.
- Проведите консервацию двигателя, согласно Руководству по эксплуатации двигателя. При необходимости отсоедините двигатель и храните его отдельно.

4. Хранение

Экскаватор рекомендуется хранить, переведенным в транспортное положение. Ковш должен находиться на земле. Допускается хранение под открытым небом, предварительно зачехлив экскаватор.

4.1 Указания по кратковременному хранению

Специальных указаний по кратковременному хранению нет.

На двигателе закрыть кран подачи топлива. (см. Руководство по эксплуатации двигателя).

4.2 Указания по длительному хранению

При длительном хранении экскаватор хранить в помещении, под навесом или на открытом воздухе под чехлом, предохраняющим агрегат от осадков и прямых солнечных лучей. Для подготовки двигателя к длительному хранению, см. руководство по эксплуатации двигателя.

5. Возможные неисправности и методы их устранения

<i>Наименование отказа, его внешнее проявление и дополнительные признаки</i>	<i>Вероятная причина</i>	<i>Методы устранения</i>
Гидросистема		
1. Насос не нагнетает жидкость в гидросистему или нагнетает в недостаточном количестве	1.1. Неисправность привода насосного агрегата (вала и т.п.)	Замените или отрегулируйте неисправную сборочную единицу
	1.2. Неисправность насоса	Замените насосный агрегат. Неисправности, связанные с заменой или ремонтом основных узлов насоса, а также гидромоторов, следует устранять на специализированных предприятиях по согласованию с заводом-изготовителем
	1.4. Насос засасывает и нагнетает в гидросистему воздух:	
	1.3.1. Нарушена герметичность всасывающего трубопровода	Проверьте и обеспечьте герметичность трубопровода
	1.3.2. Недостаточен уровень рабочей жидкости в гидробаке	Долейте рабочую жидкость в бак до нормального уровня
	1.3.3. Засорен всасывающий фильтр	Очистите всасывающий фильтр
2. Работа гидросистемы сопровождается повышенным уровнем шума	2.1. Насос засасывает и нагнетает в гидросистему воздух.	См. п. 1.3
	2.2. Не закреплены трубопроводы	Закрепите трубопроводы
	2.3. Плохо закреплены насос или другие элементы гидросистемы	Закрепите элементы гидросистемы (подтяните болты крепления)
3. Чрезмерно нагревается рабочая жидкость	3.1. Недостаточный уровень масла в гидросистеме	Долейте рабочую жидкость в бак до нормального уровня
4. Исполнительный орган (стрела, ковш, рукоять) движется медленно или не движется совсем	4.1. Неисправен насос	См. п. 1.2
	4.2. Засорен фильтр	Разберите, промойте напорный фильтр или замените фильтроэлемент при необходимости
	4.3. Засорен предохранительный, редуцирующий или обратный	Проверьте давление в напорной линии системы гидроуправления

	клапан	
	4.4. Не переключается золотник неработающего исполнительного органа на гидрораспределителе	Проверьте работу органа при подключении от другого исправного рычага управления. При отсутствии движения органа, снять крышку золотника, проверить легкость перемещения
	4.5. Неисправен блок управления исполнительным органом экскаватора	Проверьте давление в линии управления неисправным исполнительным органом. При давлении меньше 20кгс/см ² разберите блок, промойте, замените изношенные уплотнения
5. Происходит самопроизвольное опускание рабочего органа, при котором скорость перемещения штока соответствующего гидроцилиндра превышает допустимое значение	5.1. Неисправность предохранительного клапана на гидрораспределителе	Не срывая пломб, вывернуть соответствующий предохранительный клапан, разобрать и промыть
	5.2. Негерметичность рабочего органа (течь рабочей жидкости по штоку или перетечки ее из поршневой полости в штоковую) вследствие износа уплотнений штока или поршня	Подсоединить рабочий орган к исправному золотнику, при продолжении падения гидроцилиндр снять, отправить на завод
6. Стрела не поворачивается при включении рычага управления поворотом стрелы	6.1. См.п.4	
	6.2. Неисправность гидроцилиндра поворота стрелы	Заменить гидроцилиндр поворота стрелы
7. Подтекание рабочей жидкости в резьбовых и фланцевых соединениях трубопровода соединений сборочных единиц гидросистемы	7.1. Слабая затяжка резьбового соединения	Подтяните резьбовое соединение
	7.2. Износ или повреждение уплотнительного кольца	Разберите соединение и замените кольцо
	7.3. Слабая затяжка болтов	Затяните болты на фланце

8. Подтекание рабочей жидкости по штоку гидроцилиндра	8.1. Износ или повреждение уплотнений штока	Замените уплотнение
	8.2. Износ штока, задиры и риски на нем	Замените шток
9. Подтекание рабочей жидкости по штуцерам, ввернутым в гидрораспределитель или другое устройство	9.1. Износ или повреждение уплотнительного кольца	Замените уплотнительное кольцо
	9.2. Слабо затянуты штуцера	Подтяните штуцера
10. Изгиб штока гидроцилиндра рабочего оборудования	10.1. Резкий удар ковшом или другим элементом рабочего оборудования	Замените шток цилиндра
11. Разрыв рукавов высокого давления	11.1. Дефекты в рукавах или в арматуре	Замените рукав
	11.2. Защемление, чрезмерный перегиб или трение рукавов о металлические поверхности	Следите за правильной установкой рукавов
12. Не заводится двигатель	12.1. Смотрите Руководство по эксплуатации двигателя	
13. Возможные неисправности двигателя	13.1. См. Руководство по эксплуатации двигателя	
14. Появление посторонних шумов в шарнирных сочленениях экскаватора	14.1. Недостаточное количество смазки в шарнирных соединениях	Прошприцуйте шарнирный узел
	14.2. Износ шарнирных соединений	Замените шарнирное соединение

6. Свидетельство о приемке.

Экскаватор А23М-01 заводской номер №_ изготовлен в соответствии с

техническими условиями.

Экскаватор А23М-01 заводской №прошел приёмо-сдаточные испытания и признан годным к эксплуатации с указанными в паспорте параметрами.

Начальник ОТК _____ / _____
(подпись) (расшифровка)

М.П.

« ____ » _____ 20 ____ г.

7. Гарантийные обязательства

Настоящая гарантия действительна при надлежащем оформлении гарантийного талона - правильном и четком указании наименовании экскаватора, серийного номера его рамы и двигателя, даты покупки, а также подписи, печати

продавца и подписи покупателя.

Гарантийный ремонт экскаватора осуществляется исключительно в течение гарантийного срока, указанного в настоящем гарантийном талоне, только при условии соблюдения правил эксплуатации и при обязательном и своевременном выполнении планового технического обслуживания.

При выявлении недостатков экскаватора покупатель обязан незамедлительно прекратить его эксплуатацию, приняв все меры к тому, чтобы исключить или максимально уменьшить дополнительный ущерб от возникшей неисправности.

Гарантийный период для экскаватора одноковшового А-23М-01 определен в 12 месяцев с момента передачи машины покупателю.

Завод-изготовитель (в лице продавца или непосредственно сам) в течение гарантийного срока обеспечивает замену узлов и деталей экскаватора, в случае обнаружения дефектов производственного характера, при соблюдении правил эксплуатации, на аналогичные надлежащего качества, либо проводит ремонт за свой счет.

Гарантийные обязательства не распространяются на детали, подвергающиеся износу, зависящему от интенсивности условий эксплуатации, а также на детали и материалы с ограниченным сроком службы.

Гарантийные обязательства не распространяются на бензодвигатель. На данное изделие распространяются гарантийные обязательства завода-изготовителя (продавца) двигателя.

Основанием для гарантийного обслуживания является гарантийный талон, заполненный производителем или продавцом при продаже экскаватора.

Гарантийные обязательства утрачивают силу до истечения установленного срока в следующих случаях:

1. Использование экскаватора не по назначению.
2. Возникновение неисправностей, вследствие неумелой, неквалифицированной эксплуатации и технического обслуживания экскаватора.
3. Превышение допустимых эксплуатационных параметров.
4. Самостоятельная установка на экскаватор узлов и деталей, изготовленных другими предприятиями.
5. Несанкционированная разборка или ремонт узлов и агрегатов экскаватора
6. Внесение в конструкцию изделия изменений без согласования с предприятием-изготовителем.
7. Наличие механических повреждений.

Условия гарантии не распространяются на последствия от воздействия внешних факторов, таких как: террористические акты, стихийные бедствия, пожары, хранение изделия с нарушением правил, воздействие промышленных выбросов, смолистых осадков растительности, и т.д. Устранение недостатков, которые возникли по причинам, не зависящим от производителя, производится за дополнительную плату.

Недостатки и неисправности экскаватора, связанные с его транспортировкой, в гарантийные обязательства завода-изготовителя не входят.

Срок службы экскаватора составляет 5 лет при надлежащем уходе и соблюдении всех требований Руководства по эксплуатации.

Гарантия не распространяется на:

- Расходные детали и материалы
- Сколы, трещины, абразивный износ
- Пластиковые элементы (изделия) на технике с пробегом
- Фильтры (фильтрующие элементы) масляные, топливные, воздушные
- Свечи зажигания
- Колеса
- Троса управления
- Эксплуатационные жидкости
- Шланги, трубки
- Изменение внешнего вида под воздействием окружающей среды
- Образование масляных пятен в районе сальников и уплотнений не влияющие на расход масла
- Ущерб в результате неполного или несоответствующего обслуживания (например, пренебрежение ежедневным или периодическим осмотром, невыполнения планового ТО)
- Повреждение деталей и узлов гидросистемы экскаватора при недостатке эксплуатационных жидкостей и материалов, в связи с несвоевременным обнаружением утечки или повышенного износа
- Последствия возникшие из-за использования некачественного масла, расходных материалов
- Нормальный износ деталей и узлов

Гарантийные обязательства аннулируются при:

- Несоблюдении условий предоставления гарантии
- Нарушении пломб (защитных наклеек) на узлах и агрегатах
- Самостоятельном изменении конструкции экскаватора
- Применении неоригинального (не рекомендованного) дополнительного оборудования и запасных частей (без письменного согласования с заводом изготовителем)
- Нарушении правил технической эксплуатации в том числе нарушений правил обкатки, требований и рекомендаций «Руководства по эксплуатации».

Гарантийный талон

Категория изделия Мини - экскаватор

Производитель: ООО «МЕТАЛЛ-ТЕХ»

Адрес: Россия, 170028, г. Тверь, Промышленный проезд д. 2а

Модель А-23М-01

Дата продажи _____

Организация _____

Подпись _____

М.П.

Изделие проверено, повреждений не имеет. С инструкцией и правилами эксплуатации ознакомлен и согласен.

_____/_____
(подпись) (расшифровка Ф.И.О.)

Срок гарантии 12 месяцев с даты продажи.

ВНИМАНИЕ!

Следите за правильным заполнением гарантийного талона! Заводской номер изделия должен в точности соответствовать номеру на талоне. Весь талон должен быть заполнен.

При неточном или неполном заполнении талона, гарантия на изделие считается утраченной.

Гарантия производителя осуществляется в соответствии с ГК РФ на общих основаниях.

Обязательным условием гарантии на изделие является сохранность и наличие на нем неповрежденных наклеек, шильды с заводским номером.

Изделие не должно носить следов механических повреждений, термического воздействия.